



特点及应用

- 全密封喇叭天线
- 测量范围 0...20m (固体颗粒为15m)
- 稳定性好,能够连续稳定的获得精确的数据
- 法兰或支架连接
- 非接触雷达,无磨损,无污染
- 小巧轻便,安装简单
- 测量盲区更小,对于小罐测量也会取得良好的效果
- 波束角小,能量集中,既增强回波能力,也利于避开干扰物
- 抗干扰强,几乎不受大气中水蒸汽、温度和压力变化影响
- 高信噪比,即使在波动的情况下也能获得更优的性能

用于固态颗粒、粉末散料、各类普通和腐蚀性液体的物位测量。

技术数据

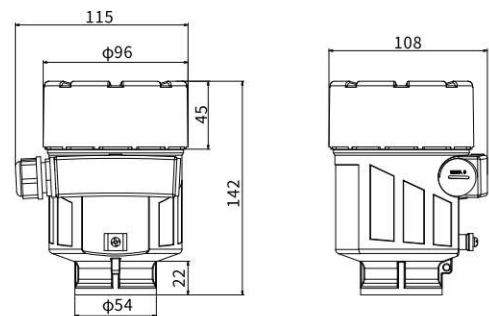
测量范围	20米
波束角	Φ75:10°;
介质温度	-60...100°C
过程压力	常压
精度	20m: ±3mm
重复性	±2mm
分辨率	1mm
过程连接	法兰、支架
频率范围	26GHZ
信号输出	4...20mA
通讯接口	HART协议
天线材质	PP
电源	DC24V±10%
电缆入口	2个M20×1.5或2个NPT½
防爆/防护等级	Exia II CT6/IP67

仪表线性

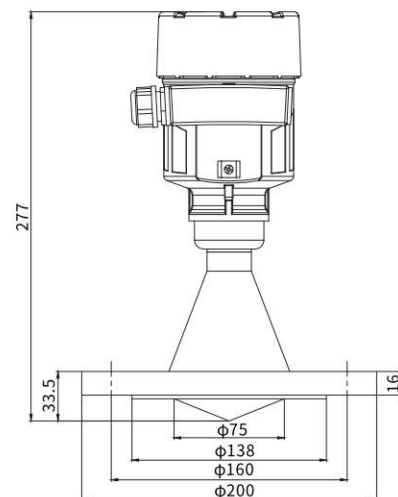


外壳尺寸

表头尺寸



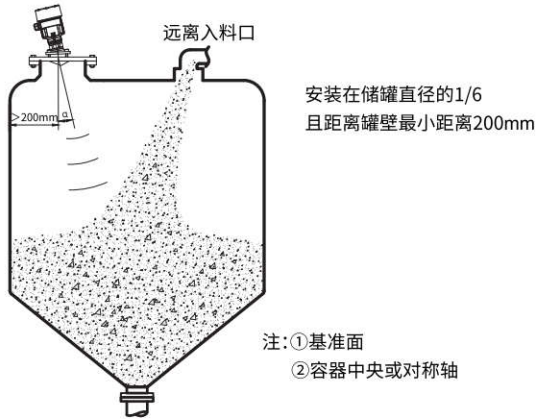
仪表尺寸



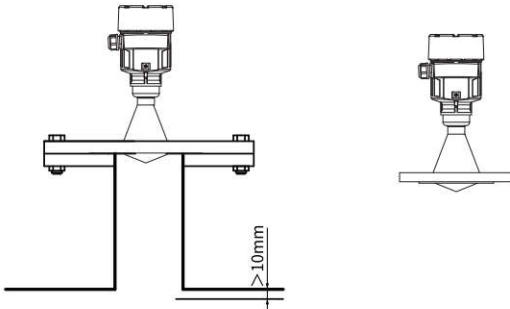
安装说明

安装位置说明

- ① 建议距离罐体内壁至安装短管的外壁应大于罐直径的1/4;
- ② 离罐壁最小距离为300mm, 建议安装距离大于500mm;
- ③ 不能安装在入料口的上方;
- ④ 拱形或圆形罐顶不能安装在中心位置, 否则会产生多重虚假回波, 干扰回波会导致信号丢失;
- ⑤ 如果不能保持仪表与罐壁的距离, 罐壁上的介质会黏附造成虚假回波, 在调试仪表的时候应该进行虚假回波存储;

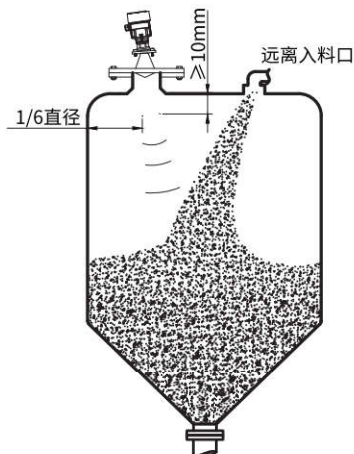


- 安装接管高度要求: 必须保证天线伸入到罐里至少10mm的距离, 建议安装管高度为100mm...150mm。



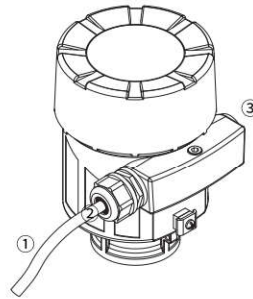
测量固体颗粒及粉末

- 天线要垂直对准料面, 若料面不平, 堆角大必须使用万向法兰, 来调整锥形天线角度使锥形天线尽量对准料面。(由于倾斜的固体表面会造成回波衰减, 甚至丢失信号的问题)



防护等级

本仪表完全满足防护等级IP66/67的要求, 请确保电缆密封头的防水性。如下图

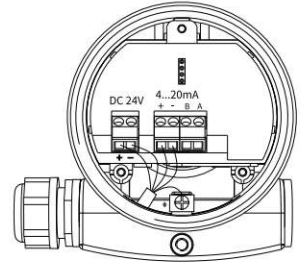
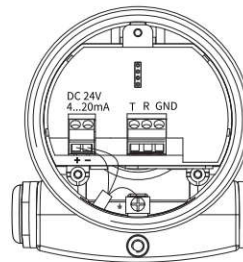


如何确保安装满足IP67的要求:
请确保密封头未受损
请确保电缆未受损
在进入电气接口前, 将电缆向下弯曲, 以确保水不会流入壳体, 见①
请拧紧电缆密封头, 见②
未使用的电气接口用盲堵堵紧, 见③

电气连接

两线
24V DC供电, 4...20mA输出

四线
24V DC供电, 4...20mA输出



注意: 防爆产品的接线请见我们产品使用手册并参考隔离栅相关接线说明

调试

26G雷达物位计有三种调试方法:

1. 编程模块调试: 适用于一般现场快速调试
2. 上位机软件调试: 适用于出厂批量产品的调试
3. HART手持式编程器调试: 适用于简单参数调试

产品选型

要获得有关 FEDE 产品的更多的详细型号及说明, 请联系我们的专业市场销售人员, 由其根据您的实际需求进行产品的具体配置, 我们实行一对一的专门的客户服务体系, 确保产品能精准可靠的匹配。

更多产品信息

要获得有关 FEDE 产品的进一步信息, 可访问我们的官方网站:
www.fedesensors.cn
在下载区域您通过市场销售人员获得相应权限能获得使用说明书、产品信息、仪表图纸等相关资料。